

PLZEŇSKÝ KRAJSKÝ VOLEJBALOVÝ SVAZ



R O Z P I S

krajských mistrovských soutěží dospělých
a mládeže pro sezónu 2010 / 2011



Kompletní znění rozpisu je zveřejněno na internetových stránkách Plzeňského KVS <http://plzen.cvf.cz>, kde jsou též veškeré informace o volejbalovém dění v Plzeňském kraji včetně dalších potřebných volejbalových odkazů.

Obsah:

- A. Všeobecná ustanovení
- B. Technická ustanovení
- C. Zařazení družstev do soutěží

Přílohy:

- č. 1 Adresáře družstev vč. rozlosování soutěží a delegace rozhodčích
- č. 2 Listiny rozhodčích
- č. 3 Pokyn k úhradě licenčních příspěvků
- č. 4 Metodický pokyn pro vytvoření soupisky ve VIS
- č. 5 Hlášení výsledků utkání
- č. 6 Zásady povinné péče o mládež
- č. 7 Zásady plnění povinnosti aktivního rozhodčího

ROZPIS

krajských mistrovských soutěží dospělých a mládeže pro sezónu 2010 / 2011

A) VŠEOBECNÁ USTANOVENÍ

1. Řízení soutěží

Soutěže vyhlašuje předsednictvo Plzeňského krajského volejbalového svazu (dále jen PKVS). Soutěže řídí Sportovně-technická komise PKVS (dále jen STK). Veškerou korespondenci zasílejte na adresu vedoucího dané soutěže:

Soutěže dospělých: Ing. Petr Kvarda, Čachna 1229, 332 02 Starý Plzenec

E-mail: kvarda@cvf.cz ICQ: 235900504 Skype: petr.kvarda12
MT₁: 603 398 862 MT₂: 602 648 413 TZ: 378 032 013

Soutěže mládeže: Ing. Luboš Nový, Neumannova 897, 339 01 Klatovy 2

E-mail: novy@cvf.cz ICQ: 74265718
MT: 724 525 525 TZ: 376 357 148

2. Pořadatel

Pořadatelem utkání je vždy družstvo uvedené na prvním místě v rozlosování jednotlivých kategorií nebo přímo uvedené.

3. Hrací termíny a začátky utkání

Hrací termíny a začátky utkání jsou uvedeny v rozlosování. Veškerá komunikace o níže uvedeném probíhá elektronicky.

Žádost o změnu termínu utkání zasílá pořadatel společně s písemným souhlasem soupeře 10 dnů před stanoveným termínem STK. V případě odsouhlasení zašle STK oznámení všem zainteresovaným stranám. Poplatek za změnu termínu utkání (*viz bod 16*) bude odečten z předem uhrazené finanční garance. Žádosti o přeložení utkání na termíny po ukončení dané soutěže nebudou povoleny !!!

Pořadatel může v odůvodněných případech změnit začátek utkání bez souhlasu soupeře a STK v časovém rozpětí (toleranci) ± 1 hod. od oficiálního začátku dle rozlosování. Změnu musí pořadatel oznámit min. 10 dnů předem hostujícímu družstvu, STK a delegovaným rozhodčím.

Změny začátků mimo uvedenou toleranci musí pořadatel zaslat s písemným souhlasem soupeře 10 dní předem STK a delegovaným rozhodčím.

Zjištěné neoprávněné změny budou trestány pořádkovou pokutou.

4. Místo utkání

Mistrovská utkání

- I.tř. mužů a žen a mládeže se hrají ve sportovních halách (tělocvičnách),
- II.tř. mužů a žen se hrají na venkovních hřištích (v povolených tělocvičnách - viz adresář družstev).

V případě nepříznivého počasí při utkáních na venkovních hřištích je možno na základě rozhodnutí rozhodčího dle čl. 17 odst. 2 Soutěžního řádu volejbalu (dále jen SRV) a mezinárodních pravidel volejbalu (dále jen MPV) sehrát utkání v hale (tělocvičně), má-li ji domácí družstvo k dispozici.

5. Účastníci

Jsou uvedeni v adresářích družstev u rozlosování jednotlivých soutěží.

6. Úhrada nákladů

- a) Družstva startují v soutěži na vlastní náklady.
- b) Současně s podáním přihlášky do soutěže uhradila družstva účastnický poplatek, skládající se z:
 - o licenčního poplatku družstva (LPD) ve výši stanovené předsednictvem PKVS,
 - o finanční garance (kauce na poplatky a pořádkové pokuty) ve výši stanovené předsednictvem PKVS,
 - o případných poplatků za nesplnění podmínek stanovených předsednictvem PKVS pro start družstev dospělých a mládeže v mistrovských soutěžích podle Přílohy č. 6 a 7 tohoto Rozpisu.
- c) Hráči, trenéři a funkcionáři, prokazující se při utkání trenérským průkazem nebo průkazem funkcionáře, rozhodčí, uvedení na listinách rozhodčích, zaplatí licenční příspěvek (LP) dle pokynu uvedeném v Příloze č. 3 ve výši:

MUŽI	31.12.1990 a starší	200,- Kč	ŽENY	31.8.1991 a starší
JRI a KTI	1.1.1991 a mladší	100,- Kč	JKY a KKY	1.9.1991 a mladší
ŽÁCI	1.1.1995 a mladší	50,- Kč	ŽÁKYNĚ	1.9.1995 a mladší
ML. ŽÁCI	1.1.1997 a mladší	50,- Kč	ML. ŽÁKYNĚ	1.9.1997 a mladší

B) TECHNICKÁ USTANOVENÍ

7. Předpis

Hraje se podle platných sportovně-technických dokumentů - čl. 3 SŘV.

Výjimky z pravidel:

- o v kategorii žactva není povolen start libera
- o čísla dresů mohou být 1-99
- o výška sítě
 - ml. žákyně 215 cm
 - žákyně 220 cm
- o rozměry hřiště
 - ml. žákyně 7 x 14 m
- o počet hráčů
 - ml. žákyně čtveřice

Utkaní jsou hrána jedním barevným míčem (zn. Gala, Molten, Mikasa) podle volby pořadatele.

Upozornění: Platná znění a změny Směrnic a předpisů ČVS jsou zveřejňovány na oficiálních webových stránkách ČVS www.cvf.cz

8. Startují

Muži, ženy	bez omezení věku		
Junioři	narození 1.1.1991 a mladší	Juniorky	narozené 1.9.1991 a mladší
Kadeti	narození 1.1.1993 a mladší	Kadetky	narozené 1.9.1993 a mladší
Žáci	narození 1.1.1995 a mladší	Žákyně	narozené 1.9.1995 a mladší
Mladší žáci	narození 1.1.1997 a mladší	Mladší žákyně	narozené 1.9.1997 a mladší

Jako „S“ (střídavě startující) a „F“ (farmářští hráči - viz schéma č. 1) mohou startovat:

- o hráči narození 1.1.1989 a mladší,
- o hráčky narozené 1.9.1989 a mladší.

9. Podmínky účasti a povinnosti oddílů a družstev

Jsou uvedeny v čl. 14 a 15 SŘV. Doplnění a upřesnění SŘV:

Na základě čl. 27 SŘV bodu 7) rozšiřuje P-PKVS podmínky účasti takto:

- o V případě ukončení zápasu pro nedostatečný počet hráčů z důvodu zranění je start zraněného hráče v následujícím dvojkole umožněn pouze za předpokladu doložení odborného vyšetření z Lékařské služby první pomoci ze dne utkání řídicímu soutěže nejpozději do následující středy a písemným povolením startu ošetřujícím lékařem. Bez zmíněného doložení bude start těchto hráčů považován za neoprávněný a ve smyslu ustanovení čl. 27, bodu 4) a 7) SŘV bude družstvo postihováno hracími důsledky dle čl. 27, bodu 1b).
- o Ve smyslu MPV - pravidlo č. 5 „Vedení družstva“ a při nemožnosti zajištění pořadatelské služby dle ustanovení SŘV, čl. 15):

Kapitán a trenér domácího družstva zodpovídá:

- za bezpečnost rozhodčího po dobu trvání zápasu,
- za chování domácích účastníků utkání včetně svých diváků po dobu trvání zápasu.

Kapitán a trenér hostujícího družstva zodpovídá:

- za chování hostujících účastníků utkání včetně svých diváků po dobu trvání zápasu.

U mládežnických kategorií plně zodpovídají za vše výše uvedené trenéři (při turnaji trenér pořádajícího družstva).

Definice „doby trvání zápasu“: od okamžiku příchodu rozhodčího do místa konání zápasu (dvojbřpasu, turnaje) až do odjezdu rozhodčího po ukončení zápasu (2. zápasu, posledního zápasu turnaje) vlastním či veřejným dopravním prostředkem (včetně případné pauzy mezi zápasy bez ohledu na její délku).

Nedodržení bude dle čl. 27 SŘV bodu 7) postihováno hracími důsledky podle čl. 27, bodu 1b).

Oddíly dále:

- musí plnit „Zásady povinné péče o mládež“ - viz Příloha č. 6,
- musí plnit „Zásady povinnosti aktivního rozhodčího“ - viz Příloha č. 7.

Pořadatel je dále povinen:

- mít k dispozici Rozpis soutěže a na vyžádání jej předložit rozhodčímu,
- dát k dispozici hostujícímu družstvu pro rozcvičení min. 6 míčů stejné značky, s jakými se bude hrát,
- zajistit kvalifikovaného zapisovatele (čl. 21 SŘV), který nesmí být zároveň hráčem nebo členem družstva uvedeným v zápise o utkání, a ukazatel skóre nejméně do 30-ti bodů,
- u soutěží I. a II.tř. dospělých zajistit lístky na postavení pro domácí i hostující družstvo (lze získat na <http://plzen.cvf.cz> v nabídce „Užitečné informace“),
- nahlásit výsledek utkání vždy ihned po jeho skončení dle Přílohy č. 5 (vyjma soutěže žákyň a mladších žákyň) !!!

10. Náležitosti

- a) Hráči(ky) startují na platné registrační průkazy. Start „F“ hráčů(ek) - viz schéma č. 1. Trenéři a funkcionáři se prokazují podle čl. 6 SŘV.
- b) Družstva startují na soupisku, vyhotovenou podle čl. 7 SŘV ve VIS (viz Příloha č. 4). Na soupisce každého družstva musí být uvedeni všichni funkcionáři, kteří se budou účastnit zápasů, a min. 6 hráčů(ek) (kromě soutěže mladších žákyň). Hráč(ka) může být uveden(a) na soupisce oddílu pouze v jednom družstvu stejné věkové kategorie. „F“ hráči musí být uvedeni na soupisce řídicího i farmářského družstva.

11. Systém soutěže

Hraje se dlouhodobým systémem (upřesnění u rozlosování jednotlivých soutěží).

12. Hodnocení výsledků

Provádí se podle čl. 28 SŘV. Vítězství se hodnotí 2 body, porážka 1 bodem a kontumace žádným bodem. Zavíní-li kontumaci obě družstva, nepřičte se žádnému družstvu bod.

13. Zápisy o utkání (mimo soutěží mladšího žactva)

Pořizují se na předepsaném zkráceném tiskopisu (formát A4 naležato) podle čl. 21 SŘV a zasílají se nejbližší pracovní den po utkání na adresu vedoucího soutěže podle bodu 1 tohoto Rozpisu.

Tiskopisy zápisů o utkání je možno objednat na dobírku - Jiří Klaisner, Sušilova 52, 664 51 Šlapanice (MT: 737 933 509) nebo je lze stáhnout z <http://plzen.cvf.cz> z nabídky „Užitečné informace“.

14. Rozhodčí

Delegaci a předelegaci rozhodčích provádí Komise rozhodčích PKVS (dále jen KR). Utkání I.třídy mužů řídí dva rozhodčí, utkání všech ostatních soutěží jeden rozhodčí, a to v takto stanoveném oblečení: modré kalhoty a bílé (nebo modré) triko včetně odznaku rozhodčího (při utkáních I.tř. mužů musí být oblečení obou rozhodčích jednotné).

Pověřený pracovník KR pro předelegace:

Pavel Zeman, Boettingerova 6, 301 00 Plzeň

E-mail: zeman@cvf.cz MT: 724 602 815 TZ: 378 032 001

Omluvy jsou povinni rozhodčí hlásit nejpozději 48 hod. před konáním utkání (pozdější omluvy nebo případné nedostavení se k utkání bude řešit KR).

Náležitosti rozhodčích - vyplácí (bez zdanění) před utkáními pořadatel

a) odměna za řízení jednoho utkání

- I.tř. mužů a žen 250,- Kč
- II.tř. mužů a žen 220,- Kč
- juniorky 160,- Kč (na 2 vítězné sety 100,- Kč)
- kadeti, kadetky 140,- Kč (na 2 vítězné sety 90,- Kč)
- žákyně 120,- Kč (na 2 vítězné sety 80,- Kč)

b) stravné

- náleží rozhodčímu, pokud se utkání hraje mimo místo jeho bydliště
- doba trvání: 5-12 hod. = 61,- Kč; 12-18 hod. = 93,- Kč

c) jízdné

- náhrada 3,50 Kč za 1 km (platí vzdálenost z automapy)
- náhrada 5,50 Kč za 1 km (platí vzdálenost z automapy) řidiči vozidla, jsou-li na utkání delegováni rozhodčí ze stejného místa nebo míst ležících nácestně do místa utkání a použijí společné vozidlo
- koná-li se utkání (turnaj) v místě bydliště rozhodčího, přísluší mu paušální náhrada cestovného ve výši 50,- Kč v Plzni a 30,- Kč v ostatních městech

15. Námitky

Jejich podání se řídí podle čl. 29 a 32 SŘV a zasílají se doporučeně na adresu příslušného vedoucího soutěže uvedenou v bodě 1 tohoto Rozpisu.

16. Pořádkové pokuty a poplatky

Pořádkové pokuty se udělují podle přílohy č. 3 SŘV, poplatky podle přílohy č. 1 SŘV. Pokuty a poplatky budou družstvu odečteny z předem zaplacené finanční garance. Družstvo je povinno zaplatit pokutu či poplatek v případě, že již má finanční garanci vyčerpanou nebo její výše je nedostatečná. V případě nesplnění se postupuje dle SŘV a DŘ.

Při opakovaných proviněních je možné uložit pořádkovou pokutu ve dvojnásobné výši !!!

Sazebník pořádkových pokut	dospělí	mládež
Pozdní zaslání zápisu o utkání	50,- Kč	30,- Kč
Pozdní nahlášení výsledku utkání	50,- Kč	30,- Kč
Nepředložení soupisky při utkání	50,- Kč	30,- Kč
Start bez registračního průkazu	30,- Kč / hráč	20,- Kč / hráč
Nedostavení se k utkání	až 5.000,- Kč	až 3.000,- Kč
Nedohrání soutěže	až 5.000,- Kč	až 3.000,- Kč

Sazebník poplatků

Změna termínu utkání	50,- Kč	30,- Kč
Podání námitek; odvolání	1.000,- Kč	500,- Kč

17. Tituly a ceny, postupy

Muži a ženy I.třída

- vítězné družstvo získá titul Přeborníka Plzeňského kraje s právem postupu do kvalifikace o postup do 2. ligy a odměnu ve výši 1.500,- Kč
- při účasti a řádném dokončení zmíněné kvalifikace obdrží družstvo odměnu ve výši 500,- Kč
- v případě postupu a účasti ve 2. lize obdrží družstvo další odměnu ve výši 1.500,- Kč

Muži a ženy II.třída

- vítězné družstvo postoupí přímo do krajského přeboru I. třídy a obdrží odměnu ve výši 500,- Kč
- v případě účasti ve výše uvedené soutěži náleží družstvu další odměna ve výši 700,- Kč

Juniorky

- vítězné družstvo získá titul Přeborníka Plzeňského kraje s právem postupu do kvalifikace o postup do 1. ligy juniorek, diplom, medaile a odměnu ve výši 500,- Kč
- při účasti a řádném dokončení zmíněné kvalifikace náleží družstvu odměna ve výši 300,- Kč
- v případě postupu a účasti v 1. lize obdrží družstvo další odměnu 700,- Kč
- družstva na 2. a 3. místě obdrží diplom a medaile

Kadeti

- vítězné družstvo získá titul Přeborníka Plzeňského kraje s právem postupu do kvalifikace o postup do Extraligy kadetů, diplom, medaile a odměnu ve výši 500,- Kč
- při účasti a řádném dokončení zmíněné kvalifikace náleží družstvu odměna ve výši 300,- Kč
- v případě postupu a účasti v Extralize obdrží družstvo další odměnu 700,- Kč
- družstva na 2. a 3. místě obdrží diplom a medaile

Kadetky

- vítězné družstvo získá titul Přeborníka Plzeňského kraje s právem postupu do kvalifikace o postup do 1. ligy kadetek, diplom, medaile a odměnu ve výši 500,- Kč
- při účasti a řádném dokončení zmíněné kvalifikace náleží družstvu odměna ve výši 300,- Kč
- v případě postupu a účasti v 1. lize obdrží družstvo další odměnu 700,- Kč
- družstva na 2. a 3. místě obdrží diplom a medaile

Žákyně

- vítězné družstvo získá titul Přeborníka Plzeňského kraje s právem postupu do 1. části Mistrovství ČR žákyně, diplom, medaile a odměnu ve výši 500,- Kč (postup se týká i družstva na 2. místě, event. i na dalších místech - dle postupu na M-ČR z ČP-ZKY)
- při účasti v 1. části M-ČR obdrží družstva (všechna z našeho kraje) odměnu ve výši 300,- Kč a při účasti ve 2. části M-ČR další odměnu ve výši 600,- Kč - turnaje musí družstva řádně dokončit
- družstva na 2. a 3. místě obdrží diplom a medaile

Mladší žákyně:

- vítězné družstvo získá titul Přeborníka Plzeňského kraje, diplom a medaile
- družstva na 2. a 3.místě obdrží diplom a medaile

V případě nezájmu vítězného (u žákyně i druhého) družstva dané soutěže o postup má právo postupu po schválení STK další družstvo v pořadí. Těmto družstvům pak náleží i odměna za účast v kvalifikaci a za případný postup.

18. Sestupy

Muži a ženy I.třída:

- poslední družstvo sestoupí přímo do krajského přeboru II.třídy
- může dojít k sestupu i více družstev - závisí na postupech a sestupech v rámci republikových soutěží - rozhodnutí přísluší STK

Muži a ženy II.třída:

- poslední družstvo sestoupí do kvalifikace o postup do krajského přeboru II.třídy

19. Přeborníci Plzeňského kraje 2010

Muži	USK Slavia Plzeň „B“
Ženy	TJ Plzeň-Bílá Hora
Juniorky	VK Rokycany
Kadeti	TJ Klatovy
Kadetky	TJ Klatovy
Žáci	USK Slavia Plzeň
Žákyně	VK Slavia VŠ Plzeň
Ml. žáci	USK Slavia Plzeň „A“
Ml. žákyně	SK 15. ZŠ Plzeň „C“

C) ZAŘAZENÍ DRUŽSTEV DO SOUTĚŽÍ

Viz adresáře družstev u rozlosování jednotlivých soutěží (Příloha č. 1).

Nedílnou součástí tohoto Rozpisu jsou přílohy:

- č. 1 Adresáře družstev vč. rozlosování soutěží a delegace rozhodčích
- č. 2 Listiny rozhodčích
- č. 3 Pokyn k úhradě licenčních příspěvků
- č. 4 Metodický pokyn k vytvoření, doplňování, opravám a tisku soupisky ve VIS
- č. 5 Hlášení výsledků utkání
- č. 6 Zásady povinné péče o mládež
- č. 7 Zásady plnění povinnosti aktivního rozhodčího

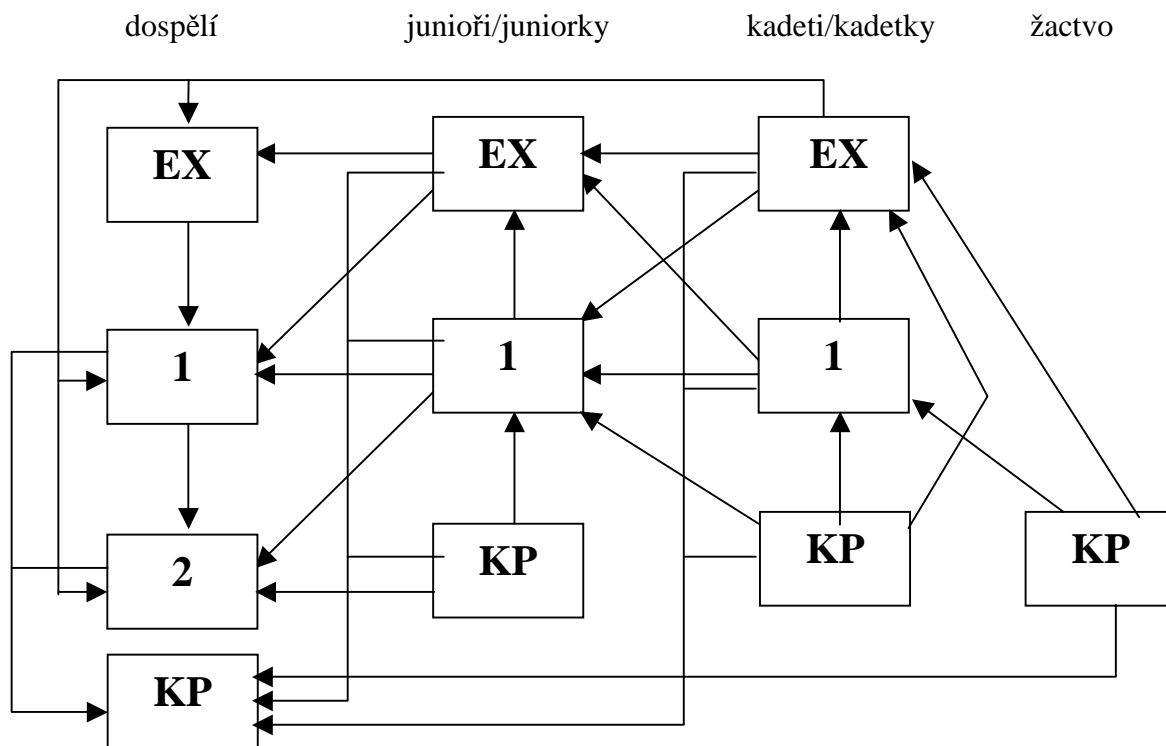
Tento Rozpis byl schválen Předsednictvem PKVS dne 16. 6. 2010.

Pavel Zeman, v.r.
předseda PKVS

Ing. Petr Kvarda, v.r.
předseda STK PKVS

Jakub Kovařík, v.r.
sekretář PKVS

Schéma č. 1 - Rozsah možností startu „F” hráčů



Konečný směr (šipka) označuje družstvo jiného než mateřského oddílu, za které mohou startovat „F” hráči (-ky).

Závazné formuláře Smluv o spolupráci a startu „F” hráčů zasílejte elektronicky a písemně na adresu vedoucího soutěže dle bodu 1.

ROZLOSOVÁNÍ SOUTĚŽÍ A DELEGACE ROZHODČÍCH**MUŽI - I.třída (P-M-1)****Adresář družstev:****1. USK SLAVIA PLZEŇ "B"**

Ing. Jan Štich, Kyšická 86, 312 00 Plzeň

MT: 605 202 796

E-mail: stich.jan@seznam.cz

Sportovní hala PF ZČU, Klatovská tř. 51, Plzeň-Bory

Trolejbus č. 16 směr Bory do zast. Dobrovského, nebo Tramvaj č. 4 směr Bory do zast. Chodské nám. (vchod přes vrátnici z Klatovské tř.).

2. USK SLAVIA PLZEŇ "C"

Tomáš Tomčák, U Lesa 215/3, 318 00 Plzeň-Malesice

MT: 723 570 966

E-mail: t.tomcak@email.cz

Sportovní hala PF ZČU, Klatovská tř. 51, Plzeň-Bory

Trolejbus č. 16 směr Bory do zast. Dobrovského, nebo Tramvaj č. 4 směr Bory do zast. Chodské nám. (vchod přes vrátnici z Klatovské tř.).

3. TJ SOKOL PLZEŇ-SKVRŇANY

Ing. Václav Klaus, Bzenecká 8, 323 00 Plzeň

MT: 603 556 186

E-mail: vaclav.klaus@emg.cz

Tělocvična Sokola Skvrňany, Emingerova 1, Plzeň

Trolejbus č. 12 směr Nová Hospoda na zast. Škoda VII.brána.

4. TJ SOKOL PLZEŇ-LETNÁ

Jaroslav Hoblík, Družby 13, 312 00 Plzeň

MT: 737 918 841

Tělocvična 28. ZŠ, Rodinná ul. 7, Plzeň

Autobus č. 30 nebo Trolejbus č. 13 na zast. U Pietasu - vchod z Republikánské ul.

5. TJ JISKRA DOMAŽLICE

Tomáš Kubal, Tylova 282, 344 01 Domažlice

MT: 608 350 282

E-mail: kubalis@seznam.cz

Sportovní hala ZŠ, Komenského ul. 17, Domažlice

Vjezd k hale z boční strany ZŠ od Kauflandu, poblíž autobusového nádraží.

6. TJ UNION PLZEŇ

Bc. Petr Kšanda, Zlatá 583, 330 08 Zruč-Senec

MT: 602 652 487

TZ: 378 035 153

E-mail: ksandap@plzen.eu

Sportovní hala TJ Union, Radčická 4, Plzeň

Tramvaj č. 2 směr Skvrňany na zast. Výstaviště.

7. TJ KLATOVY

Ondřej Mazanec, Na Koželužně 626, 345 06 Kdyně

MT: 731 137 922

E-mail: ondra.mazanec@elitex-kdyne.cz

Sportovní hala ZŠ, Čapkova ul. 126, Klatovy

Z Klatov směrem na Plánici po levé straně, v prostoru bývalých kasáren.

Náhradní hala: Sportovní hala TJ, Voříškova 715/III, Klatovy

Na Husově nám., za Integrovanou střední školou.

8. TJ PLZEŇ-BÍLÁ HORA

Ivo Růžička, Masarykova 35, 312 00 Plzeň

MT: 603 247 060

E-mail: ivo.ruzicka@rb.cz

Sportovní hala TJ Bílá Hora, Nad Štolou 716, Plzeň - Bílá Hora

Autobus č. 20 a 39 na konečnou zast.

9. TJ SOKOL SPÁLENÉ POŘÍČÍ

Lukáš Vötter, Štítovská 402, 335 61 Spálené Poříčí

MT: 728 109 967

E-mail: lukas.votter@seznam.cz

Tělocvična ZŠ, nám. Svobody 135, Spálené Poříčí.

10. TJ DYNAMO HORŠOVSKÝ TÝN

Aleš Vaněk, Nový Pařezov 20, 344 01 Domažlice

MT: 603 893 112

E-mail: avanek@chodska.cz

Sportovní hala, Masarykova ul., Horšovský Týn

Směr na Mariánské Lázně, u travnatého fotbalového hřiště.

System soutěže:

Každý s každým čtyřkolově na 3 vítězné sety dle ustanovení MPV.

Rozlosování soutěže a delegace rozhodčích:

<http://www.cvf.cz/souteze.php?action=skupina&id=3012>

ŽENY - I.třída (P-Z-1)**Adresář družstev:****1. TJ VODNÍ STAVBY PLZEŇ**

Jana Kačerová, Lesní 2, 312 00 Plzeň

MT: 776 687 802

E-mail: yahoo.kacerka@seznam.cz

Sportovní hala TJ Union, Radčická 4, Plzeň (Tramvaj č. 2 směr Skvrňany na zast. Výstaviště)

2. TJ SOKOL PLZEŇ-LETNÁ

Ing. Pavel Fučík, Těšínská 12, 312 00 Plzeň

TZ: 377 210 271

E-mail: pf@movo.cz

Těl. 28. ZŠ, Rodinná ul. 7, Plzeň (Bus č. 30, Trolej č. 13 na zast. U Pietasu - vchod z Republikánské ul.)

3. VK TACHOV

Marcela Poulíčková, Hornická 1359, 347 01 Tachov

MT: 605 775 540

TZ: 374 722 087

E-mail: mar.poulickova@seznam.cz

Tělocvična ZŠ, Kostelní ul. 583, Tachov

4. TJ SOKOL BEZDĚKOV U KLATOV

Stanislav Urban, Bezděkov 71, 339 01 Klatovy

MT: 604 950 114

TZ: 376 392 220

E-mail: standaurban@gmail.com

Sportovní hala, Komenského ul. 250, Nýrsko

5. VK ROKYCANY "B"

Blanka Minaříková, Pod Ohradou 922, 337 01 Rokycany

MT: 723 716 488

E-mail: blankaminarikova@gmail.com

Sp. hala Gymnázia, Mládežníků 1115, Rokycany (pod nemocnicí, směr nemocnice nebo koupaliště)

6. TJ PLZEŇ-BÍLÁ HORA

Lucie Vokounová, Znojemská 12, 323 00 Plzeň

MT: 602 202 804

E-mail: vokolu@gmail.com

Sportovní hala TJ Bílá Hora, Nad Štolou 716, Plzeň - Bílá Hora (Autobus č. 20 a 39 na konečnou zast.)

7. TJ SOKOL PLZEŇ - SKVRŇANY

Michaela Bradová, Jesenická 9, 323 00 Plzeň

MT: 776 608 882

E-mail: mbradova@post.cz

Těl. Sokola Skvrňany, Emingerova 1, Plzeň (Trolej č. 12 směr Nová Hospoda na zast. Škoda VII.brána)

8. TJ JISKRA DOMAŽLICE

Eva Kortusová, Erbenova 205, 344 01 Domažlice

MT: 732 764 433

E-mail: eva.kortusova@seznam.cz

Sportovní hala ZŠ, Komenského ul. 17, Domažlice (vjezd k hale z boční strany ZŠ od Kauflandu, poblíž autobusového nádraží)

Systém soutěže:

Každý s každým čtyřkolově na 3 vítězné sety dle ustanovení MPV.

Rozlosování soutěže a delegace rozhodčích:<http://www.cvf.cz/souteze.php?action=skupina&id=3013>

MUŽI - II.třída (P-M-2)**Adresář družstev:****1. TJ SOKOL KLADRUBY**

Ing. Vojtěch Ocelík, Zadní 226, 349 61 Kladruby

MT: 607 779 758

Hřiště TJ Sokol, Husova ul., Kladruby (v parku pod ZŠ)

E-mail: vojtech.ocelik@areva.com**2. TJ SOKOL KDYNĚ**

Ing. Miroslav Výškrabka, Na Koželužně 623, 345 06 Kdyně

MT: 603 542 026

Sportovní hala u ZŠ, Komenského ul., Kdyně

Výjimka: utkání se hrají v hale !!!

E-mail: mvyskrabka@domako.cz**3. TJ SLAVOJ STOD**

Jan Sedláček, Hradecká 690, 333 01 Stod

MT: 731 068 052

TZ: 379 209 418

Hřiště na stadionu TJ Slavoj, Hradecká ul., Stod

E-mail: sedlacek@mestostod.cz**4. SK POBĚŽOVICE**

Jan Kocián, Dobrohostova 231, 345 22 Poběžovice

MT: 736 684 586

Sportovní areál SK (Zámecký park), Nádražní ul., Poběžovice (přístup z Masarykovy ul.)

E-mail: kocian80@seznam.cz**5. TJ SOKOL PLZEŇ-VALCHA**

Martin Vápeník, Východní E2035, 301 00 Plzeň-Valcha

MT: 606 914 399

Hřiště TJ Sokol, K Zelené louce 90, Plzeň-Valcha (Autobus č. 26 směr Lhota na zast. U prodejny I.)

E-mail: vapenik@imont.cz**6. TJ SOKOL MIROŠOV**

Jiří Hrdlička, Družstevní 230, 338 42 Hrádek

MT: 732 245 390

Hřiště TJ Sokol, Příkosická ul., Mirošov (naproti obchodnímu domu za sokolovnou)

E-mail: gibba@seznam.cz**Systém soutěže:**

Každý s každý čtyřkolově na 3 vítězné sety dle ustanovení MPV.

Rozlosování soutěže a delegace rozhodčích:<http://www.cvf.cz/souteze.php?action=skupina&id=3014>

ŽENY - II.třída**Adresář družstev:****Skupina „A“:****1. TJ SOKOL PLZEŇ III - BORY**

Zdeňka Průchová, Česká Bříza 188, 330 11 Třemošná
 MT: 606 388 609 TZ: 377 201 624
 Hřiště TJ Sokol III, Klatovská tř. 170, Plzeň
 Tramvaj č. 4 směr Bory na zast. Dvořákova.

E-mail: pruchova@vhp.cz**2. TJ KLATOVY**

Josef Vlček, Obytce 35, 339 01 Klatovy
 MT: 602 176 806
 Areál volejbalových kurtů ve Svrčovci

E-mail: vlcek@unileasing.cz**3. TJ SOKOL KLADRUBY**

Jana Kaslová, Zahradní 244, 349 61 Kladruby
 MT: 603 538 209
 Hřiště TJ Sokol, Husova ul., Kladruby
 V parku pod ZŠ.

E-mail: jana.skubal@centrum.cz**4. TJ VODNÍ STAVBY PLZEŇ "B"**

Jana Vojáčková, U Křížku 894, 330 27 Vejprnice
 MT: 777 557 587
 Hřiště TJ Vodní stavby, Kreuzmannova 23, Plzeň
 Trolejbus č. 12 směr Nová Hospoda na zast. Zátíší-Línská.

E-mail: kalamity76@seznam.cz**5. TJ LOKOMOTIVA PLZEŇ "B"**

Veronika Mrázková, Schwarzova 36, 301 00 Plzeň
 MT: 736 778 675
 Hřiště v areálu TJ Lokomotiva, Úslavská 75, Plzeň
 Tramvaj č. 2 směr Světovar na zast. Habrmannova.

E-mail: veri@post.cz**Skupina „B“:****1. TJ SOKOL PLZEŇ-LETNÁ "B"**

Jitka Levá, Nýřanská 42, 323 00 Plzeň
 MT: 607 533 748 TB: 377 524 890 TZ: 377 666 633
 Hřiště TJ Sokol Letná, Republikánská 22, Plzeň
 Autobus č. 30, Trolejbus č. 13 a 11 na zast. U Pietasu.

E-mail: jitkaleva@seznam.cz**2. VK SLAVIA VŠ PLZEŇ**

Ing. Jitka Gorčíková, č.p. 348, 330 16 Všeruby
 MT: 602 519 175
 Hřiště TJ Slavia VŠ, U Borského parku 21, Plzeň
 Tramvaj č. 4 na konečnou zast. nebo Trolejbus č. 16 směr Bory na zast. Simerova.

E-mail: gorcikova@fnplzen.cz**3. TJ ROZVOJ PLZEŇ**

Ing. Irena Matiscsáková, V Homolkách 10, 312 00 Plzeň
 MT: 777 890 669 TZ: 377 265 040
 Tělocvična Bolevecké ZŠ, nám. Odboje 18, Plzeň
 Výjimka: utkání se hrají v hale !!!

E-mail: irenamati@quick.cz

4. TJ SOKOL KAZNĚJOV

Mirka Šturcová, Lipová 571, 331 51 Kaznějov
 MT: 602 610 179
 Sportovní areál TJ Sokol, Sportovní ul., Kaznějov
 U fotbalového hřiště - za benzinovou pumpou.

E-mail: sturcova@email.cz

5. TJ SOKOL VEJPRNICE

Markéta Bauerová, Na Mýtině 549, 330 27 Vejprnice
 MT: 737 063 500
 Hřiště nad sokolovnou, Sokolská ul. 301, Vejprnice
 Z Plzně Autobus č. 55 - pod fotbalovým hřištěm.

E-mail: market.bauerova@seznam.cz

6. TJ KOŠUTKA PLZEŇ

Irena Burešová, Sukova 3, 301 00 Plzeň
 TZ: 377 160 281
 Hřiště TJ Sokol, V Lomech 9a, Plzeň
 Tramvaj č. 4 směr Košutka na zast. Foniatrie.

E-mail: Irena.Buresova@seznam.cz

Systém soutěže:

Ve dvou skupinách po 5-ti, resp. 6-ti účastnících každý s každým čtyřkolově na 3 vítězné sety dle ustanovení MPV.

Družstvo na 6. místě ve skupině „B“ po odehrání této skupiny končí a obsadí celkové 11. místo.

Družstva ze skupin na 3., 4. a 5. místech sehrají 2 utkání (11.6.2011) u lepšího družstva o konečné pořadí: A3-B3 o 5. místo, A4-B4 o 7. místo a A5-B5 o 9. místo

Týmy na 1. a 2. místě budou hrát play-off vždy na 2 hrané zápasy (11. a 18. 6. 2011) u lepšího družstva:
 Semifinále: A1-B2 a B1-A2

Finále: vítězná družstva, utkání o 3. místo: poražená družstva

Termíny nadstavby:

11. června 2011(SF); 18. června 2011 (F)

Rozlosování soutěže a delegace rozhodčích:

ŽENY - II.třída, skupina „A“ (P-Z-2-A)

<http://www.cvf.cz/souteze.php?action=skupina&id=3035>

ŽENY - II.třída, skupina „B“ (P-Z-2-B)

<http://www.cvf.cz/souteze.php?action=skupina&id=3036>

JUNIORKY (P-JKY)**Adresář družstev:****1. TJ KLATOVY (TJ SOKOL KLATOVY)**

Ing. Tomáš Kozák, Zahradní 748/III, 339 01 Klatovy

MT: 724 347 539

E-mail: volejbal@unileasing.cz

Sportovní hala ZŠ, Čapkova ul. 126, Klatovy (směr na Plánici po levé straně, v prostoru býval. kasáren)

2. VK ROKYCANY

Ing. Luboš Koubík, Březina 152, 338 24 Břasy

MT: 724 029 667

TZ: 371 769 100

E-mail: lubos.koubik@seznam.cz

Sp. hala Gymnázia, Mládežníků 1115, Rokycany (směr nemocnice nebo koupaliště, pod nemocnicí)

3. TJ SOKOL PLZEŇ-LETNÁ

Jitka Levá, Nýřanská 42, 323 00 Plzeň

MT: 607 533 748

TB: 377 524 890

TZ: 377 666 633

E-mail: jitkaleva@seznam.cz

Těl. 28.ZŠ, Rodinná ul. 7, Plzeň (Bus č. 30, Trolej č. 13 na zast. U Pietasu - vchod z Republikánské ul.)

4. TJ JISKRA DOMAŽLICE

Eva Kortusová, Erbenova 205, 344 01 Domažlice

MT: 732 764 433

E-mail: eva.kortusova@seznam.cz

Sp. hala ZŠ, Komenského ul. 17, Domažlice (vjezd k hale od Kauflandu, poblíž autobusového nádraží)

5. SKP RAPID SPORT PLZEŇ

Bohumil Janošek, Pod Chlumem 8, 312 00 Plzeň

MT: 606 149 138

E-mail: bohujano@centrum.cz

Těl. 14.ZŠ, Zábělská 25, Plzeň-Doubravka (Trolej č. 16 směr Doubravka na zast. Habrmannovo nám.)

System soutěže:

Turnajově každý s každým na 2 vítězné sety dle ustanovení MPV. Pořadí jednotlivých zápasů je uvedeno v systému VIS, kde jsou také uvedeny všechny výsledky a průběžná tabulka.

Pořadatel je povinen po skončení každého zápasu zaslat výsledek utkání sms zprávou dle přílohy č. 5, popř. je povinen zadat výsledky přímo do VISu, nejpozději však do půlnoci v den turnaje!

Rozlosování soutěže a delegace rozhodčích:

<http://www.cvf.cz/souteze.php?action=skupina&id=2901>

1.turnaj - 14. 11. 2010, 9:00 - pořadatel: VK Rokycany (2 hřiště)

Delegovaní rozhodčí: Müller Luděk, Kohout Marek

2.turnaj - 4. 12. 2010, 9:00 - pořadatel: SKP Rapid Sport Plzeň (1 hřiště)

Delegovaní rozhodčí: Ulč Jiří, Nový Jiří

3.turnaj - 23. 1. 2011, 9:00 - pořadatel: TJ Jiskra Domažlice (2 hřiště)

Delegovaní rozhodčí: Phan Anh Tuan, Halík Jakub

4.turnaj - 6. 3. 2011, 9:00 - pořadatel: TJ Sokol Plzeň-Letná (1 hřiště)

Delegovaní rozhodčí: Nový Jiří, Heidlberger Adam

5.turnaj - 3. 4. 2011, 9:00 - pořadatel: TJ Klatovy (2 hřiště)

Delegovaní rozhodčí: Kroupar Pavel, Mukšnabl Jan

KADETI (P-KTI)**Adresář družstev:****1. TJ KLATOVY (TJ SOKOL KLATOVY)**

Václav Belfín, č.p. 211, 341 42 Kolinec

MT: 731 574 103

E-mail: belfin@sbdklatovy.cz

Sportovní hala ZŠ, Čapkova ul. 126, Klatovy (směr na Plánici po levé straně, v prostoru býval. kasáren)

2. USK SLAVIA PLZEŇ

Pavel Zeman, Boettingerova 6, 301 00 Plzeň

MT: 724 602 815

TZ: 378 032 001

E-mail: zeman@cvf.cz

Tělocvična Bolevecké ZŠ, nám. Odboje 14, Plzeň

3. TJ SOKOL KLADRUBY

Pavel Petráň, Milevská 410, 349 61 Kladruby

MT: 602 109 104

E-mail: pav.petran@centrum.cz

Tělocvična ZŠ, Husova ul. 203, Kladruby

4. TJ JISKRA DOMAŽLICE

Pavel Kupilík, El. Krásnohorské 39, 344 01 Domažlice

MT: 731 546 124

E-mail: pavel.kupilik@vzp.cz

Sportovní hala ZŠ, Komenského ul. 17, Domažlice (vjezd k hale z boční strany ZŠ, poblíž nádr. ČSAD)

Náhradní hala: Tělocvičny ZŠ Msgre. Staška, Msgre. Staška 232, Domažlice

Systém soutěže:

Turnajově každý s každým na 2 vítězné sety dle ustanovení MPV. Pořadí jednotlivých zápasů je uvedeno v systému VIS, kde jsou také uvedeny všechny výsledky a průběžná tabulka.

Pořadatel je povinen po skončení každého zápasu zaslat výsledek utkání sms zprávou dle přílohy č. 5, popř. je povinen zadat výsledky přímo do VISu, nejpozději však do půlnoci v den turnaje!

Rozlosování soutěže a delegace rozhodčích:

<http://www.cvf.cz/souteze.php?action=skupina&id=2905>

1.turnaj - 24 10. 2010, 9:00 - pořadatel: TJ Sokol Kladruby (1 hřiště)

Delegovaní rozhodčí: Kohout Marek, Müller Luděk

2.turnaj - 21. 11. 2010, 9:00 - pořadatel: TJ Jiskra Domažlice (2 hřiště)

Delegovaní rozhodčí: Phan Anh Tuan, Váchal Petr

3.turnaj - 19. 12. 2010, 9:00 - pořadatel: USK Slavia Plzeň (2 hřiště)

Delegovaní rozhodčí: Kohout Marek, Finková Veronika

4.turnaj - 23. 1. 2011, 9:00 - pořadatel: TJ Klatovy (2 hřiště)

Delegovaní rozhodčí: Mukšnábł Jan, Petřů Jan

5.turnaj - 20. 2. 2011, 9:00 - pořadatel: TJ Jiskra Domažlice (2 hřiště)

Delegovaní rozhodčí: Kupilík Ondřej, Phan Anh Tuan

6.turnaj - 20. 3. 2011, 9:00 - pořadatel: USK Slavia Plzeň (2 hřiště)

Delegovaní rozhodčí: Burešová Marta, Valková Bára

KADETKY (P-KKY)**Adresář družstev:****1. TJ SOKOL KLADRUBY**

Pavel Petráň, Milevská 410, 349 61 Kladruby

MT: 602 109 104

Tělocvična ZŠ, Husova ul. 203, Kladruby

E-mail: pav.petran@centrum.cz**2. TJ SOKOL VEJPRNICE**

Ing. Jindřich Vaněk, Květná 719, 330 27 Vejprnice

MT: 603 233 892

Tělocvična ZŠ a MŠ, Jakuba Husníka 527, Vejprnice (z Plzně Autobus MHD č. 55)

E-mail: jindrich.vanek@czechmont.cz**3. SKP RAPID SPORT PLZEŇ**

Bohumil Janošek, Pod Chlumem 8, 312 00 Plzeň

MT: 606 149 138

Těl. 14.ZŠ, Zábělská 25, Plzeň-Doubravka (Trolej č. 16 směr Doubravka na zast. Habrmannovo nám.)

E-mail: bohujano@centrum.cz**Systém soutěže:**

Turnajově každý s každým dvoukolově na 2 vítězné sety dle ustanovení MPV. Pořadí jednotlivých zápasů je uvedeno v systému VIS, kde jsou také uvedeny všechny výsledky a průběžná tabulka.

Pořadatel je povinen po skončení každého zápasu zaslat výsledek utkání sms zprávou dle přílohy č. 5, popř. je povinen zadat výsledky přímo do VISu, nejpozději však do půlnoci v den turnaje!

Rozlosování soutěže a delegace rozhodčích:

<http://www.cvf.cz/souteze.php?action=skupina&id=2908>

1.turnaj - 7. 11. 2010, 9:00 - pořadatel: TJ Sokol Kladruby

Delegovaní rozhodčí: Nový Jiří, Kovařík Pavel

2.turnaj - 30. 1. 2011, 9:00 - pořadatel: TJ Sokol Vejprnice

Delegovaní rozhodčí: Burešová Marta, Finková Veronika

3.turnaj - 12. 3. 2011, 9:00 - pořadatel: SKP Rapid Sport Plzeň

Delegovaní rozhodčí: Valková Bára, Šebek Vojtěch

ŽÁKYNĚ (P-ZKY)**Adresář družstev:****1.-2. VK SLAVIA VŠ PLZEŇ "A" a "B" (VK SLAVIA VŠ - SK 15.ZŠ PLZEŇ "A" a "B")**

Kateřina Svobodová, Husova 10, 301 00 Plzeň

MT: 604 423 431

E-mail: svobodova69@volny.cz

Tělocvična 15. ZŠ, Terezie Brzkové 33-35, Plzeň-Skvrňany

Tramvaj č. 2 směr Skvrňany na zast. Macháčkova.

3. TJ KLATOVY (TJ SOKOL KLATOVY)

Josef Vlček, Obytce 35, 339 01 Klatovy

MT: 602 176 806

E-mail: vlcek@unileasing.cz

Sportovní hala ZŠ, Čapkova ul. 126, Klatovy

Z Klatov směrem na Plánici po levé straně, v prostoru bývalých kasáren.

4.-5. TJ LOKOMOTIVA PLZEŇ "A" a "B"

Aleš Straka, Školní nám. 292, 330 33 Touškov

MT: 777 936 607

E-mail: ales.straka@seznam.cz

Městská sportovní hala (hala II), Úslavská 75, Plzeň

Tramvaj č. 2 směr Světovar na zast. Bazén - Habrmanova.

Náhradní hala: Tělocvična SPŠ elektrotechnické, Koterovská 85, Plzeň (dtto na zast. Internáty)

6. VK ROKYCANY

Ing. Luboš Koubík, Březina 152, 338 24 Břasy 1

MT: 724 029 667

TZ: 371 769 100

E-mail: lubos.koubik@seznam.cz

Sportovní hala Gymnázia, Mládežníků 1115, Rokycany

Směr nemocnice nebo koupaliště, pod nemocnicí.

7. TJ SOKOL VEJPRNICE

Ing. Jindřich Vaněk, Květná 719, 330 27 Vejprnice

MT: 603 233 892

TZ: 377 826 112

E-mail: jindrich.vanek@czechmont.cz**Systém soutěže:**

Turnajově na 2 vítězné sety dle ustanovení MPV. Každý turnaj se hraje ve dvou skupinách (1,4,5,7) a (2,3,6) s tím, že první dva z každé skupiny postoupí do skupiny o 1. - 4. místo se započtením výsledků, obdobně skupina o 5. - 7. místo. Nasazení na 1. turnaj bude dle loňských výsledků.

Začátky všech 1.utkání jsou v 9:00 hod., pořadí jednotlivých zápasů a hrací systém turnaje stanoví pořadatel před začátkem akce. Hraje se min. na dvou hřištích.

Pořadatel zašle nejbližší pracovní den na adresu vedoucího soutěže zprávu, obsahující jednotlivé výsledky, konečnou tabulku a krátké zhodnocení celého turnaje.

Bodování: vítěz turnaje získá 20 bodů, 2. místo = 17 b., 3. místo = 15 b., 4. místo = 14 b. atd.

Konečné pořadí se stanoví na základě součtu bodů dosažených na jednotlivých turnajích. V případě rovnosti rozhoduje lepší umístění na jednotlivých turnajích.

Průběžné pořadí naleznete na <http://plzen.cvf.cz> v menu Soutěže nebo na níže uvedeném odkazu.

Rozlosování soutěže a delegace rozhodčích:

<http://www.cvf.cz/souteze.php?action=skupina&id=2910>

1.turnaj - 10. 10. 2010, 9:00 - pořadatel: TJ Klatovy

Delegovaní rozhodčí: Muknšnábl Jan, Kroupar Pavel, Roušal Miloslav

2.turnaj - 21. 11. 2010, 9:00 - pořadatel: TJ Lokomotiva Plzeň „A“

Delegovaní rozhodčí: Čechurová Barbora, Dobříčková Gabriela, Tafatová Michaela

3.turnaj - 19. 12. 2010, 9:00 - pořadatel: VK Slavia VŠ Plzeň „A“

Delegovaní rozhodčí: Burešová Marta, Valková Bára, Dobříčková Gabriela

4.turnaj - 16. 1. 2011, 9:00 - pořadatel: VK Rokycany

Delegovaní rozhodčí: Hudík Václav, Ulč Jan, Lorencová Petra

5.turnaj - 13. 2. 2011, 9:00 - pořadatel: VK Slavia VŠ Plzeň „B“

Delegovaní rozhodčí: Burešová Marta, Finková Veronika, Tafatová Michaela

6.turnaj - 20. 3. 2011, 9:00 - pořadatel: TJ Lokomotiva Plzeň „B“

Delegovaní rozhodčí: Nový Jiří, Dobříčková Gabriela, Tafatová Michaela

MLADŠÍ ŽÁKYNĚ (P-ZKYM)**Adresář družstev:****1.-2. SK 15.ZŠ PLZEŇ "A" a "B"**

Ladislava Pešťáková, Nade Mží 16, 318 00 Plzeň

MT: 605 559 424

E-mail: svobodova69@volny.cz

Tělocvična 15. ZŠ, Terezie Brzkové 33-35, Plzeň-Skvrňany

Tramvaj č. 2 směr Skvrňany na zast. Macháčkova.

3.-4. TJ KLATOVY "A" a "B" (TJ SOKOL KLATOVY "A" a "B")

Josef Vlček, Obytce 35, 339 01 Klatovy

MT: 602 176 806

E-mail: vlcek@unileasing.cz

Sportovní hala ZŠ, Čapkova ul. 126, Klatovy

Z Klatov směrem na Plánici, po levé straně v prostoru bývalých kasáren.

5. SK HLINCOVKA

Bc. Jan Havelka, Hlincová Hora 44, 373 71 Rudolfov

MT: 724 715 261

E-mail: janhavelka@email.cz**6.-7. VK TACHOV "A" a "B"**

Vlastimil Veselý, Jabloňová 2060, 347 01 Tachov

MT: 605 754 793 TB: 377 999 770 TZ: 220 999 770

E-mail: vesely@catania.cz

Tělocvična ZŠ, Zářečná ul. 1540, Tachov

8.-9. TJ LOKOMOTIVA PLZEŇ "A" a "B"

Jaroslav Šmíd, nám. gen. Píky 36, 326 00 Plzeň

MT: 607 573 554

E-mail: jarasmid@volny.cz

Městská sportovní hala (hala II), Úslavská 75, Plzeň

Tramvaj č. 2 směr Světovar na zast. Bazén - Habrmanova.

Náhradní hala: Tělocvična SPŠ elektrotechnické, Koterovská 85, Plzeň (dtto na zast. Internáty)

10. VK ROKYCANY

Jaroslav Anton, Madlonova 37, 337 01 Rokycany

MT: 603 836 073 TZ: 371 706 150

E-mail: jaroslav.anton@rokycany.cz

Sportovní hala Gymnázia, Mládežníků 1115, Rokycany

Směr nemocnice nebo koupaliště, pod nemocnicí.

11. TJ SOKOL VEJPRNICE

Ing. Jindřich Vaněk, Květná 719, 330 27 Vejprnice

MT: 603 233 892 TZ: 377 826 112

E-mail: jindrich.vanek@czechmont.cz**Systém soutěže:**

Turnajově na 2 hrané sety dle ustanovení MPV. Každý turnaj se hraje ve dvou skupinách (1-5) a (6-11) s tím, že na další turnaj 4. a 5. sestoupí do skupiny (6-11) a 6. a 7. postoupí do skupiny (1-5). Nasazení na 1. turnaj bude dle loňských výsledků.

Začátky všech utkání jsou v 9:00 hod., pořadí jednotlivých zápasů a hrací systém turnaje stanoví pořadatel před začátkem akce. Hraje se min. na dvou hřištích. Rozhodčí zařizuje pořadatel. Hráčky startují na platné registrační průkazy vč. úhrady LP a družstva startují na soupisku vytvořenou ve VISu (viz Příloha č. 4).

Pořadatel zašle nejbližší pracovní den na adresu vedoucího soutěže zprávu, obsahující jednotlivé výsledky, konečnou tabulku a krátké zhodnocení celého turnaje.

Bodování: vítěz turnaje získá 20 bodů, 2. místo = 17 b., 3. místo = 15 b., 4. místo = 14 b. atd.

Konečné pořadí se stanoví na základě součtu bodů dosažených na jednotlivých turnajích. V případě rovnosti rozhoduje lepší umístění na jednotlivých turnajích.

Průběžné pořadí naleznete na <http://plzen.cvf.cz> v menu Soutěže nebo na níže uvedeném odkazu.

Rozlosování soutěže:

<http://www.cvf.cz/souteze.php?action=skupina&id=2911>

1.turnaj - 31. 10. 2010, 9:00 - pořadatel: SK 15. ZŠ Plzeň

2.turnaj - 28. 11. 2010, 9:00 - pořadatel: VK Rokycany

3.turnaj - 23. 1. 2011, 9:00 - pořadatel: TJ Lokomotiva Plzeň

4.turnaj - 27. 2. 2011, 9:00 - pořadatel: VK Tachov

5.turnaj - 27. 3. 2011, 9:00 - pořadatel: TJ Klatovy

LISTINY ROZHODČÍCH**Rozhodčí listiny „A“** (rozhodují ve všech soutěžích)**Ltřída**

- | | |
|---|---|
| 1. BULÁNEK Petr | 340 34 Plánice, Na Ostromeči 262 |
| MT: 736 443 150 | E: warbaby@seznam.cz |
| 2. DURASOVÁ Jana | 337 01 Rokycany, Madlonova 37 |
| MT: 724 277 306 | TZ: 371 722 049 E: jana.durasova@khsplzen.cz |
| 3. FINK Tomáš | 301 00 Plzeň, Bolevecká 20 |
| MT: 603 116 273 | E: tom.fink@seznam.cz |
| 4. HANZELÍN Martin | 337 01 Rokycany, Pod Ohradou 71/II |
| MT: 605 882 626 | E: ffrenk@centrum.cz |
| 5. HECL Ladislav | 323 00 Plzeň, Sokolovská 115 |
| MT: 739 332 439 | E: 53slava@seznam.cz |
| 6. HUDÍK Václav | 337 01 Rokycany, Litohlavy 187 |
| MT: 776 017 466 | E: vaclav.hudik@seznam.cz |
| 7. KLEISNER Karel | 301 00 Plzeň, Skupova 18 |
| MT: 732 242 297 | |
| 8. KLESA Petr | 301 00 Plzeň, Budilova 7 |
| MT: 603 503 144 | TZ: 377 539 666 E: telemontplzen@volny.cz |
| 9. KOŘENEK Jaromír | 312 00 Plzeň, Dlouhá 12 |
| MT: 602 252 011 | E: jaromir.korenek@tiscali.cz |
| 10. KOUTSKÝ Milan | 301 00 Plzeň, Americká 11 |
| MT: 723 089 052 | |
| 11. KOVAŘÍK Jakub | 347 01 Tachov, Třešňová 1579 |
| MT: 731 171 096 | E: kuba.kovarik@seznam.cz |
| 12. KVARDA Petr | 332 02 Starý Plzenec, Čachna 1229 |
| MT ₁ : 603 398 862 MT ₂ : 602 648 413 | TZ: 378 032 013 E: kvarda@cvf.cz |
| 13. MERTINS Jan | 301 00 Plzeň, Klatovská 120 |
| MT: 728 305 417 | E: jmes@centrum.cz |
| 14. MÜLLER Luděk | 323 00 Plzeň, Hodonínská 61 |
| MT: 720 347 570 | E: dana.mullerova@lfp.cuni.cz |
| 15. NOSEK Bohumil | 337 01 Rokycany, K Řece 1007 |
| MT: 604 635 004 | E: bob.nos@tiscali.cz |
| 16. PAJMA Tomáš | 342 01 Sušice II, Kaštanová 1162 |
| MT: 731 446 300 | E: tomas.pajma@tiscali.cz |
| 17. PEJŘIL Jiří | 301 00 Plzeň, nám. Míru 15 |
| MT: 724 357 097 | E: jiripejril@volny.cz |

18. **PETRŮ Jan**
TB: 376 312 428 MT: 602 106 029
339 01 Klatovy 3, kpt. Nálepky 734
TZ: 378 603 281 E: gerojman@seznam.cz
19. **SAZAMA Ladislav**
TB: 379 799 414 MT: 603 909 878
345 06 Kdyně, Pocinovice 79
TZ: 974 331 283 E: ladislav.sazama@centrum.cz
20. **ŠEBEK Vojtěch**
MT: 721 405 384
338 24 Břasy, Smědčice 90
E: volpark@seznam.cz
21. **VORLOVSKÝ Vladimír**
MT: 777 673 415
301 00 Plzeň, Mírová 18
E: vladimirvorlovsky@seznam.cz
22. **ZAPLATÍLEK Bohuslav**
TB: 371 134 350 MT: 723 215 981
301 00 Plzeň, Stehlíkova 6
E: bzaplatilek@tiscali.cz
23. **ZEMAN Pavel**
MT: 724 602 815
301 00 Plzeň, Boettingerova 6
TZ: 378 032 001 E: zeman@cvf.cz
- II. třída**
24. **KOHOUT Marek**
MT: 731 478 884
323 00 Plzeň, Sokolovská 110
E: kasparova@arc-h.cz
25. **KOVAŘÍK Pavel**
MT: 603 547 366
347 01 Tachov, Třešňová 1579
E: pavel.kovarik@iex.cz
26. **KROUPAR Pavel**
MT: 734 490 010
340 21 Janovice nad Úhlavou, Spartakiádní 371
E: pajovec@seznam.cz
27. **LEŠEK František**
TB: 377 381 771 MT: 737 651 229
318 00 Plzeň, Terezie Brzkové 22
TZ: 973 340 160 E: lesekf@seznam.cz
28. **NOVÝ Luboš**
MT: 724 525 525
339 01 Klatovy 2, Neumannova 897
TZ: 376 357 148 E: novy@cvf.cz
29. **PETRÁŇ Pavel**
MT: 602 109 104
349 61 Kladruby, Milevská 410
E: pav.petran@centrum.cz
30. **RADA František**
TB: 379 799 615 MT: 602 105 343
345 09 Pocinovice 261
E: rada@investtel.cz
31. **VÁCHAL Petr**
MT: 725 029 902
345 35 Postřekov 348
E: Kolmaha.10@seznam.cz
32. **VALKOVÁ Bára**
MT: 721 217 917
318 00 Plzeň, Slovanské údolí 119
E: b.valkova@seznam.cz
33. **VITÁK Jiří**
MT: 723 960 950
301 00 Plzeň, Prokopova 9
E: j_vitak@seznam.cz

Rozhodčí listiny „B“ (rozhodují soutěže P-Z-1, P-M,Z-2 a mládeže)**I.třída**

34. **BURIÁNEK Jiří** 301 00 Plzeň, Brožíkova 4
TB: 377 371 224 MT: 737 656 724
35. **ROUŠAL Miloslav** 334 41 Dobřany, Sokolovská 836
MT: 721 356 672

II.třída

36. **PAULÍK Jaroslav** 301 00 Plzeň, Ant. Uxy 16
MT: 731 441 918

III.třída

37. **BUREŠOVÁ Marta** 323 00 Plzeň, ul. Boženy Němcové 34
MT: 777 814 270 E: tweetka@centrum.cz
38. **KUPILÍK Ondřej** 344 01 Domažlice, El. Krásnohorské 39
MT: 604 310 648 E: ondra.kupilik@tiscali.cz

Rozhodčí listiny „C“ (rozhodují pouze soutěže mládeže)**II.třída**

39. **ULČ Jan** 326 00 Plzeň, Táborská 18
MT: 723 505 490

III.třída

40. **ČECHUROVÁ Barbora** 301 00 Plzeň, Na Vršíčkách 5
MT: 736 283 337 E: Bara.cechurova@seznam.cz
41. **DOBŘIČKOVÁ Gabriela** 326 00 Plzeň, Hluboká 39
MT: 732 803 262 E: co.r.ny@seznam.cz
42. **FINKOVÁ Veronika** 301 00 Plzeň, Bolevecká 20
MT: 732 341 309 E: megapost@seznam.cz
43. **GIEBL Jan** 344 01 Domažlice, Vosmíkova 538
MT: 608 551 686 E: honzagibi@seznam.cz
44. **HALÍK Jakub** 344 01 Domažlice, Kostelní 173
TB: 379 722 762 MT: 602 549 081 E: jakub.halik@yahoo.com
45. **HEIDLBERGER Adam** 326 00 Plzeň, Koterovská 75
MT: 737 189 307 E: heidyadam@seznam.cz
46. **KORTUS Rudolf** 344 01 Domažlice, Erbenova 206
MT: 733 134 552 E: kaktusk@seznam.cz

47. KUST Zdeněk	301 00 Plzeň - Litice, Výsluní E2701
MT: 607 178 102	E: kustova@thorn.cz
48. LORENCOVÁ Petra	338 24 Břasy 247
MT: 605 024 735	E: L.Artep@seznam.cz
49. MUKNŠNÁBL Jan	339 01 Klatovy, Tyršova 351
MT: 723 000 251	E: jan.muky@gmail.com
50. NETRVAL Robert	340 21 Janovice nad Úhlavou, Miletice 30
MT: 721 869 894	E: netrvalrobert@gmail.com
51. NOVÝ Jiří	312 00 Plzeň, Železničářská 64
MT: 608 471 110	E: vojtisek.44@seznam.cz
52. PHAM Tuan Ahn	345 33 Trhanov, Chodov 155
MT: 728 301 010	E: oOoSpuntikoOo@seznam.cz
53. TAFATOVÁ Michaela	326 00 Plzeň, Ve Višňovce 13
MT: 775 962 630	E: tacu@seznam.cz

POKYN K ÚHRADĚ LICENČNÍCH PŘÍSPĚVKŮ ČVS 2010/11 V PLZEŇSKÉM KRAJI

(řídí se Směrnicí ČVS č. 3/07Liceční příspěvky ČVS a prováděcím předpisem k této směrnici, blíže viz web ČVS - Směrnice)

Licenční příspěvek ČVS (dále jen LP) je příspěvek člena ČVS na zajištění činnosti ČVS, je roční a vybírá se na soutěžní rok (soutěžní období od 1. 7. 2010 do 30. 6. 2011).

LP je povinen uhradit každý člen ČVS - fyzická osoba - hráč, trenér, rozhodčí, funkcionář (osoba podílející se na zajištění činnosti ČVS na všech úrovních, která chce působit aktivně v ČVS). Od placení LP jsou osvobozeni čestní členové ČVS a členové Síně slávy ČV.

Výběr provádí Plzeňský KVS od členů, jejichž oddíly sídlí na území Plzeňského kraje.

Výše LP je stanovena takto:

- | | |
|--|----------|
| A) pro hráče, hráčky: | |
| a) dospělí | 200,- Kč |
| b) dorost (chlapci 1.1.1991 - 31.12.1994, dívky 1.9.1991 - 31.8.1995) | 100,- Kč |
| c) žactvo a mladší žactvo (chlapci 1.1.1995 a mladší, dívky 1.9.1995 a mladší) | 50,- Kč |
| B) pro rozhodčí, trenéry a ostatní funkcionáře: | |
| a) dospělí | 200,- Kč |
| b) ve věku dorostu | 100,- Kč |

V případě souběhu funkcí (např. hráč i funkcionář), se platí LP jen jednou.

- Platba LP:**
- a) bezhotovostním převodem na účet číslo: **351704464 / 0600**
variabilní symbol: **4040**
specifický symbol: **identifikační číslo oddílu dle ČVS**
 - b) složenkou Plz. KVS - dtto dle bodu a)
 - c) platbou v hotovosti - hospodáři Plzeňského krajského volejbalového svazu
(pouze v níže uvedených termínech)

V případě uvedení chybného VS a SS lze provést dohledání platby až na počátku následujícího měsíce a teprve pak vyznačit ve VISu !!!

Termíny a místo pro úhradu platby LP v hotovosti (**pondělí** v roce 2010):

30. 8. (16:00 - 17:00), **27. 9.** (16:00 - 17:00)

Plzeňské krajské sdružení ČSTV, Úslavská 75, Plzeň - Slovany (2. patro, kanc. č. 307)

Ing. Jiří Pejřil, hospodář PKVS, MT: 724 357 097, E-mail: jiripejril@volny.cz

Upozornění:

- a) k dokladům o zaplacení LP musí být předložen abecedně seřazený jmenný seznam platících osob s vyznačením registračních čísel, data narození a nominální hodnoty LP, dále pak rozpisem hodnoty LP (např. 8x 200,-, 4x 100,-, 3x 50,-) a s **uvedením celkové částky (u hotovostní platby dvojmo !)**
- b) při platbě složenkou musí být předložen **potvrzený ústřížek složenky o provedené platbě**, při platbě převodem na účet musí být předložen **bankovní doklad o zaplacení (výpis z účtu !, potvrzení banky o provedení transakce !**, nikoliv příkaz k úhradě)
- c) při platbě převodem nebo složenkou lze doklady (viz body a, b) zaslat poštou na adresu: **Ing. Jiří Pejřil, nám. Míru 15, 301 00 Plzeň**, nebo e-mailem (jiripejril@volny.cz), a při řádném doložení úhrady bude platba LP zaevidována a potvrzena e-mailem odesílateli nejpozději do 3 dnů
- d) po zaevidování platby ve VIS na základě předložených dokladů lze následně hráče/hráčku - trenéra - funkcionáře zapsat na soupisku družstva

METODICKÝ POKYN

k vytvoření, doplňování, opravám a tisku soupisky v systému VIS

1) Přihlaste se do systému

Připojte se k internetu a ve svém internetovém prohlížeči nastavte adresu <https://vis.cvf.cz/>, zadejte své uživatelské jméno a heslo. Pokud jej ještě nemáte, obraťte se na vedoucího příslušné soutěže.

2) Otevřete svojí soupisku

V hlavním „puzzle“ menu zvolte modul Soupisky. Před sebou byste měli mít soupisku (nebo všechny soupisky), kterou máte na starosti. Pokud jí nevidíte, je možné, že ještě nemáte přidělená práva - kontaktujte vedoucího soutěže a počkejte, až se soupiska ukáže. Klepněte na soupisku, kterou chcete otevřít.

3) Pracujte se soupiskou

Na stránce je vidět soupiska (i když může být zpočátku prázdná) a pod ní seznam dalších hráčů/ek oddílu, které lze na soupisku přidat. Zaškrtnutím čtverečků před jmény hráčů a poté kliknutím na tlačítko „Přidat označené hráče na soupisku“ se hráči/ky přesunou nahoru na soupisku. Hráči/ky, kteří nemají uhrazen LP nebo nemají platný průkaz budou zobrazeni/ny červeně. Každé přidání pečlivě zvažte. Je možné, že někoho nemůžete najít, což asi bude způsobeno tím, že již je přidán na soupisku dalšího družstva téhož oddílu nebo není v evidenci vůbec. V kategoriích dospělých lze (u družstev, která nejsou A) vyznačit střídavý start zaškrtnutím pole „Střídavý start“ u příslušného hráče/ky. Na soupisce musí být uvedeni i funkcionáři, kteří se budou účastnit utkání. Kdykoliv můžete využít přiloženou nápovědu - stačí klepnout na tlačítko Nápověda v menu.

4) Co dělat nelze?

Ze soupisky nelze hráče/hráčky odstranit - to může udělat pouze vedoucí soutěže.

5) Soupiska je hotová

Jakmile dokončíte změny v soupisce klepněte myší na TISK. Soupisku ve tvaru PDF (Adobe Acrobat) standardně vytiskněte na svojí tiskárně. Systém Vás upozorní, pokud někteří hráči/ky či funkcionáři nemají některé náležitosti v pořádku a tyto osoby nevytiskne! Soupisku opatřete dle SŘV oddílovým razítkem a podpisem funkcionáře.

6) Platnost soupisky

Nezapomeňte, že každá změna v elektronické soupisce má okamžitou platnost. Přidání hráče/ky je provedeno okamžitě bez čekání na nějaká odsouhlasování, avšak rozhodčí připustí ke hře pouze osoby uvedené na vytištěné soupisce před začátkem utkání. A obráceně, ze soupisky jsou okamžitě odstraněni hráči/ky, kteří přestoupí či hostují do jiného oddílu. Povinností družstva je vytisknout, potvrdit a předložit k utkání soupisku novou, aktualizovanou - pokud tak neučiní vystavují se nebezpečí postihu hráči/ky důsledky soutěžní komisi.

Upozornění: Za sestavení soupisky odpovídá družstvo! Družstvo je povinno dodržovat veškerá ustanovení platných řádů (zejména SŘV), předpisů a rozpisu soutěže. VIS se snaží zásadní chyby neumožnit a na drobnější chyby alespoň upozornit, ale za případné chyby nese odpovědnost družstvo (tak jako dosud).

Před vytvořením soupisky si nejdříve pečlivě prostudujte SŘV, zejména čl. 7 - Soupisky !!!

HLÁŠENÍ VÝSLEDKŮ UTKÁNÍ

Řízení krajských mistrovských soutěží provádí STK PKVS pomocí Volejbalového informačního systému (dále jen VIS), ve kterém je uvedeno rozlosování včetně aktuálních výsledků, změn, soupisek družstev, delegací a průběžné tabulky všech soutěží pořádaných PKVS. Následný **pokyn je proto závazný pro všechna družstva**, startující v krajských soutěžích 2010 / 2011 (netýká se turnajů starších a mladších zákyň - hlášení je vysvětleno u rozlosování těchto soutěží - nicméně průběžné výsledky budou ve VIS zveřejněny).

Hlášení výsledku utkání provádí domácí družstvo nebo pořadatel turnaje vždy ihned po skončení zápasu !!! VIS nepřijme sms výsledek v jiný den, než v den konání utkání !!! Nelze proto posílat sms po půlnoci, musí být nahlášeno ihned po utkání !!!

Hlášení se provádí zasláním SMS zprávy z mobilního telefonu (nelze jí posílat z SMS brán). Zpráva musí mít přesně následující tvar: **SOUTEZ ZAPAS VYSLEDEK** (žádný další text) !!!

Zprávu odešlete na telefonní číslo: **724 234 234**

SOUTEZ je přesný a neměnný název soutěže:

P-M-1	I.třída mužů	P-Z-1	I.třída žen
P-M-2	II.třída mužů	P-Z-2-A	II.třída žen sk. „A“
P-KTI	kadeti	P-Z-2-B	II.třída žen sk. „B“
P-JKY	juniorky	P-KKY	kadetky

ZAPAS je pořadové číslo zápasu dle Rozpisu.

VYSLEDEK je poměr setů vzájemně oddělených dvojtečkou, kde na prvním místě jsou sety domácího družstva a na druhém hostujícího, následuje mezera a v závorkách zkrácený záznam setů oddělený čárkami.

Jednotlivé údaje (soutěž, zápas a výsledek) jsou od sebe odděleny pouze jednou mezerou. Na velikosti písmen nezáleží.

Příklady:

P-M-1 5 2:3 (-15,23,-21,22,-14)	→	I.třída mužů, Domažlice - Union 2:3
p-m-1 5 2:3 (-15,23,-21,22,-14)	→	- // -
P-Z-1 12 3:0 (15,20,22)	→	I.třída žen, Vodní stavby - Letná 3:0
p-z-1 12 3:0 (15,20,22)	→	- // -
P-M-2 13 3:1 (18,23,-22,19)	→	II.třída mužů, Kdyně - Mirošov 3:1
P-Z-2-A 18 2:3 (-15,23,-21,22,-14)	→	II.třída žen sk. „A“, Kladruby - Vodní stavby B 2:3
P-Z-2-B 18 2:3 (-15,23,-21,22,-14)	→	II.třída žen sk. „B“, Kaznějov - Vejprnice 2:3
P-JKY 1 1:2 (-23,23,-8)	→	juniorky, Rokycany - Rapid 1:2
P-KKY 6 2:1 (-20,24,13)	→	kadetky, Kladruby - Vejprnice 1:2
P-KTI 7 1:2 (20,-15,-11)	→	kadeti, Domažlice - USK Slavia 1:2

Každé utkání musí být hlášeno zvlášť, tzn. při dvojutkání nutno zaslat 2 SMS zprávy !!!

Mějte na paměti, že komunikujete s počítačem (se strojem) a ne s člověkem !!!

Výsledky junierek, kadetek a kadetů lze organizačními pracovníky zadat přímo do VISu přes modul „Soutěže“.

Uvedený systém urychlí celý proces přenosu informací a zkvalitní a urychlí také přístup družstev a veřejnosti k databázi výsledků a tabulek všech mistrovských soutěží.

Na webu najdete vše výše uvedené buď na plzen.cvf.cz v Menu „Soutěže“ nebo na www.cvf.cz v Menu „VIS“ → hlavní složka „plzeňský“ → „2010/11“ → jednotlivé soutěže.

ZÁSADY

povinné péče o mládež v oddílech, jejichž družstva dospělých hrají soutěže řízené PKVS v sezóně 2010 / 11

- 1) Předsednictvo PKVS stanovuje povinnost péče o mládež v následujícím rozsahu:
 KP I. a II.třídy - jedno družstvo juniorů(ek) nebo kadetů(ek) nebo žactva nebo mladšího žactva (hrající KP) nebo dvě družstva mladšího žactva (hrající OP),
 - pro družstva mužů pouze chlapecká družstva,
 - pro družstva žen pouze dívčí družstva.
- 2) Povinnost může být plněna pouze družstvem (družstvy) mládeže vlastního oddílu.
- 3) Jedno družstvo mládeže (popř. dvě vlastní družstva mladšího žactva hrající OP) plní povinnost pouze jednomu družstvu dospělých.
- 4) Povinnost je splněna, jestliže družstvo mládeže (popř. dvě družstva mladšího žactva z OP) je zařazeno do dlouhodobých mistrovských republikových, krajských nebo okresních soutěží Plzeňského kraje 2010/11 a soutěž řádně dokončí. Pokud se v příslušném okrese nekoná v potřebné kategorii mládeže okresní přebor, je oddíl povinen přihlásit družstvo a dokončit mistrovskou soutěž v jiném sousedním okrese nebo v krajském přeboru.
- 5) Okresní soutěž, ve které mohou družstva mládeže startovat, aby byla splněna povinnost, podléhá schválení (akceptaci) předsednictvem PKVS.
- 6) Družstva mládeže, která budou plnit povinnost, resp. jejich hráči(ky), musí být registrováni(y) v ČVS a musí mít zaplacen licenční příspěvek.
- 7) Družstva mládeže, která budou plnit povinnost účasti v akceptovaném okresním přeboru, budou mít za povinnost předložit na požádání STK PKVS svojí soupisku ke kontrole evidence v ČVS a uhrazení licenčního příspěvku.
- 8) Splnění povinnosti dokládá oddíl v přihlášce družstva dospělých do soutěže.
- 9) Není-li družstvo schopno splnit podmínku péče o mládež dle bodu 1), bude tato nahrazena poplatkem v souladu se Všeobecnými ustanoveními Rozpisu bodu 6 Úhrada nákladů písm. b) odsek třetí:
 - u KP I.tř. o 3.400,- Kč
 - u KP II.tř. o 1.700,- Kč
- 10) Kontrolu plnění povinnosti provádí STK PKVS kdykoliv během soutěžního období. V případě zjištění neplnění povinnosti uloží STK PKVS oddílu pořádkovou pokutu ve výši:
 - u KP I.třídy 8.000,- Kč
 - u KP II.třídy 4.000,- Kč
 za každé družstvo dospělých. Netýká se družstev dospělých, která uhradila zvýšený vklad do soutěže dle bodu 9) těchto zásad.

Tyto zásady byly schváleny předsednictvem PKVS dne 28. 4. 2010.

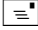




ZÁSADY

plnění povinnosti aktivního rozhodčího pro družstva krajských přeborů dospělých a mládeže v sezóně 2010 / 2011

- 1) Níže uvedené povinnosti jsou závazné pro všechna družstva dospělých a juniorská a kadetská družstva mládeže hrající krajský přebor v sezóně 2010/11.
- 2) Rozhodčí musí být zařazen na příslušné listině Plzeňského KVS sezóny 2010/11 a aktivně se účastnit utkání dle své delegace po celou sezónu 2010/11.
- 3) Rozhodčí musí být členem oddílu - klubu, za který plní povinnost aktivního rozhodčího (bude kontrolováno dle evidence ČVS).
- 4) Pro rozhodčího plnícího družstvu povinnost dle těchto zásad platí věkové omezení do 55 let (tj. musí být narozen po 1. 1. 1956).
- 5) Rozhodčí může plnit povinnost pouze jednomu družstvu soutěže PKVS.
- 6) Rozhodčí musí mít platný průkaz rozhodčího, uhrazen licenční příspěvek na sezónu 2010/11 (bude kontrolováno dle evidence ČVS) a zúčastnit se povinného semináře rozhodčích před zahájením sezóny.
- 7) Rozhodčí musí svým podpisem na přihlášce družstva do mistrovské soutěže 2010/11 stvrdit, že souhlasí se svým zařazením k družstvu dle ustanovení bodu 3) těchto zásad.
- 8) Družstvo může splnit povinnost aktivního rozhodčího úhradou částky:
 - 1.200,- Kč u soutěže dospělých,
 - 500,- Kč u soutěže mládeže,současně s účastnickým poplatkem při podání přihlášky do mistrovské soutěže 2010/11.
- 9) Kontrolu plnění povinnosti provede KR PKVS po zaslání přihlášek a dále kdykoliv během soutěžního období. Při zjištění nesplnění povinnosti dle ustanovení bodů 1) - 8) bude družstvo potrestáno pořádkovou pokutou ve výši:
 - 2.000,- Kč u soutěže dospělých,
 - 1.000,- Kč u soutěže mládeže.

Tyto zásady byly schváleny předsednictvem PKVS dne 28. 4. 2010.

Plzeňský krajský volejbalový svaz

-  Adresa sekretariátu: Plzeňské krajské sdružení ČSTV (IČ: 70926514)
Plzeňský krajský volejbalový svaz
Úslavská 75
326 00 Plzeň
-  E-mail: plzenskykvs@cvf.cz
-  Internet: <http://plzen.cvf.cz>
-  Bankovní spojení: GE Money Bank a.s., Plzeň
číslo účtu: 351 704 464 / 0600 VS: 40
-  Úřední hodiny: individuálně dle předchozí domluvy se sekretářem
Jakub KOVAŘÍK E-mail: kuba.kovarik@seznam.cz
Třešňová 1579, 347 01 Tachov MT: 731 171 096

Předseda Plzeňského KVS

Pavel ZEMAN TB: ---
Boettingerova 6, 301 00 Plzeň TZ: 378 032 001
E-mail: zeman@cvf.cz MT: 724 602 815

Předsednictvo Plzeňského KVS

1. místopředseda + předseda Komise mládeže a Trenérsko-metodické komise

Ing. Luboš NOVÝ TB: ---
Neumannova 897, 339 01 Klatovy 2 TZ: 376 357 148
E-mail: novy@cvf.cz MT: 724 525 525

Místopředseda + předseda Sportovně-technické komise

Ing. Petr KVARDA TB: ---
Čachna 1229, 332 02 Starý Plzenec TZ: 378 032 013
E-mail: kvarda@cvf.cz MT: 603 398 862

Předseda Komise rozhodčích

Ladislav SAZAMA TB: 379 799 414
Pocinovice 79, 345 06 Kdyně TZ: 974 331 283
E-mail: ladislav.sazama@centrum.cz MT: 603 909 878

Hospodář

Ing. Jiří PEJŘIL TB: ---
nám. Míru 15, 301 00 Plzeň TZ: ---
E-mail: jiripejril@volny.cz MT: 724 357 097